

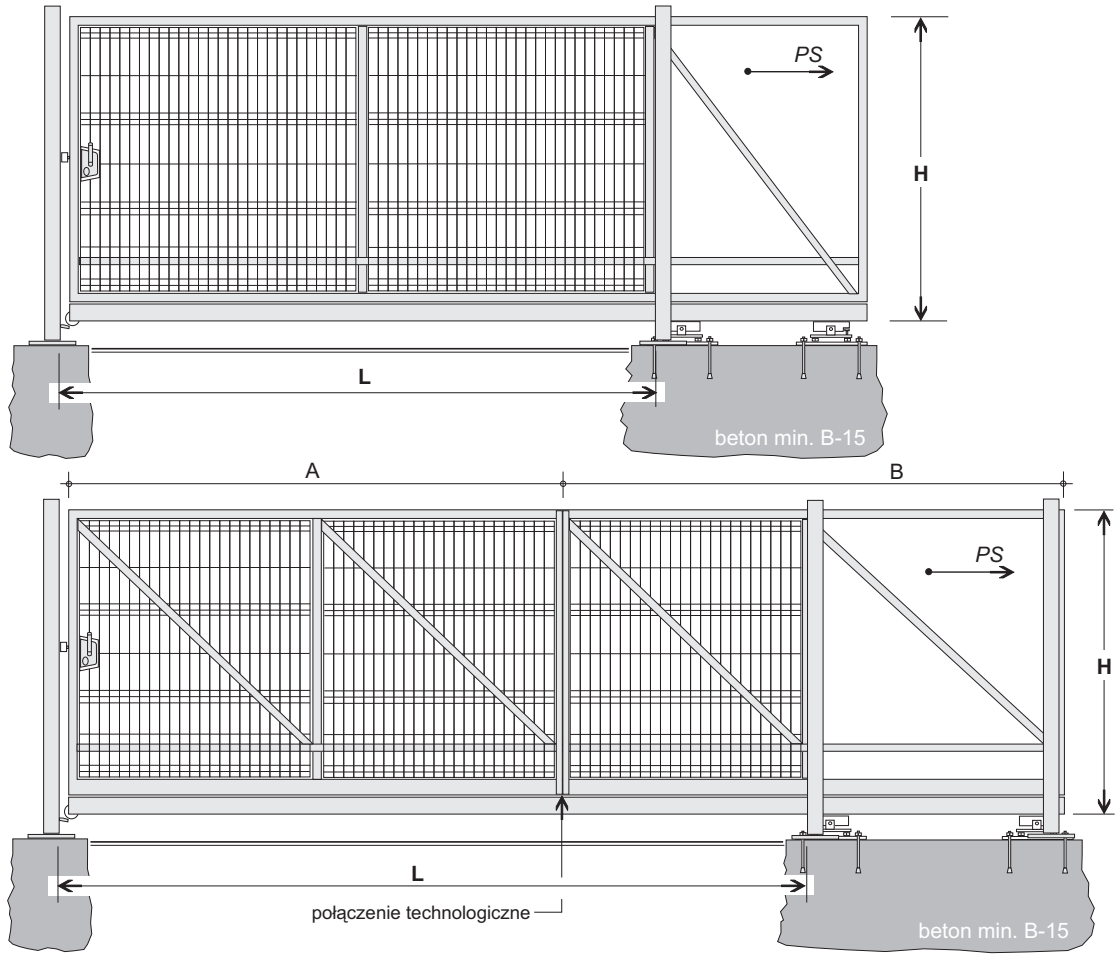
typy



Typy bram przesuwnych, samonośnych:

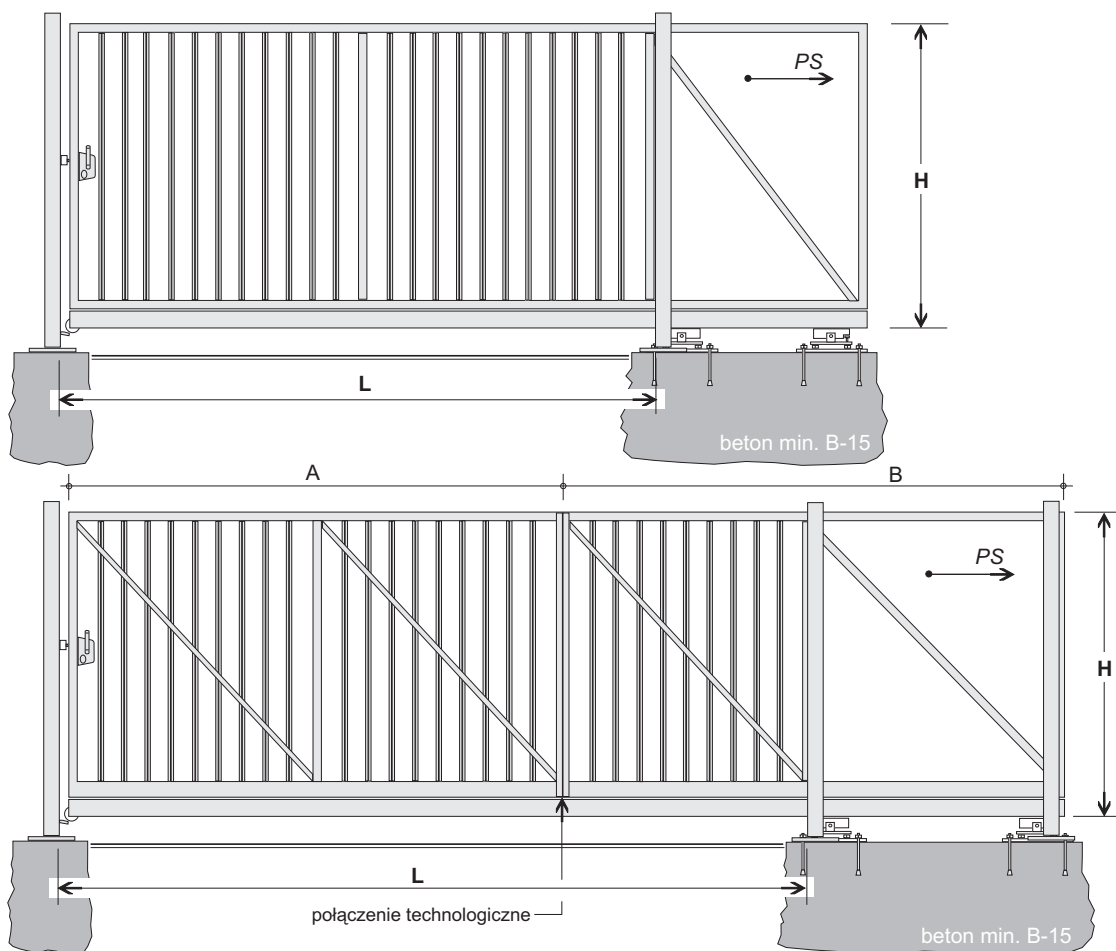
typ: PS - 2W i PS - 4W

światło wjazdu L = 2.90 - 4.50 m



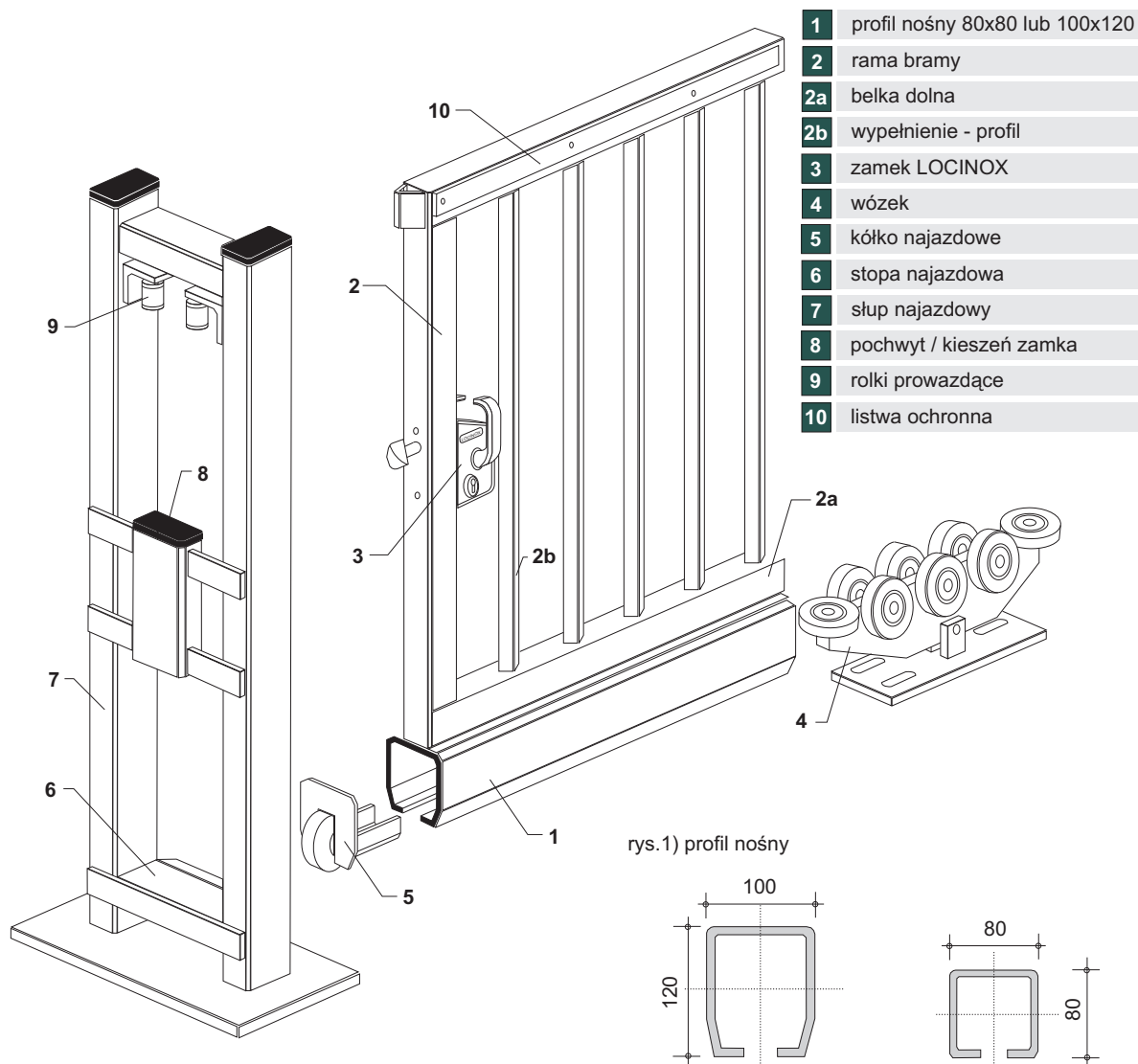
typ: PS - P

światło wjazdu L = 2.90 - 4.00 m



wypełnienie	PS-2W	panel zgrzewany FORTIS 5/5 typ 2W/H - ( 800/1000/1200/1400/1600 ) mm
	PS-4W	panel zgrzewany FORTIS 5/5 typ 4W/H - ( 1360/1560/1760/1960/2160/2360/2560 ) mm
	PS-P	profil zamknięty dla PS-P/20 - 20x20x2.0 mm dla PS-P/30/18 - 30x18x2.0 mm
konstrukcja	profil nośny	dla bram L < 6,00 m - 80x80x5.0 / dla bram L > 6,00 - 120x100x5.0 mm
	profil ramy	belka dolna - 50x50 / 60x60 / 80x60 / 100x60 , pozostałe 50x50 / 60x60x3.0 mm
	profil słupa	słup najazdowy / prowadzący (1) - 80x60x3.0 , słup prowadzący (2) - 60x60x3.0 mm
	stężenie	dla PS-2W/4W - 50x50 / 60x60x3.0 , dla PS-P - płaskownik 40x6 / 20x4 mm
opcje	zabezpieczenia	cynkowanie ogniowe EN-ISO 1461 lub system DUPLEX ( ocynk. ogniowy + poliester )
	automatyka	opcjonalne otwieranie ręczne za pomocą siłownika elektrycznego

## Opis elementów składowych:



\* przekroje profili nośnych bram w zależności od światła wjazdu (L):

dla L &gt; 6.00m

dla L &lt; 6.00m

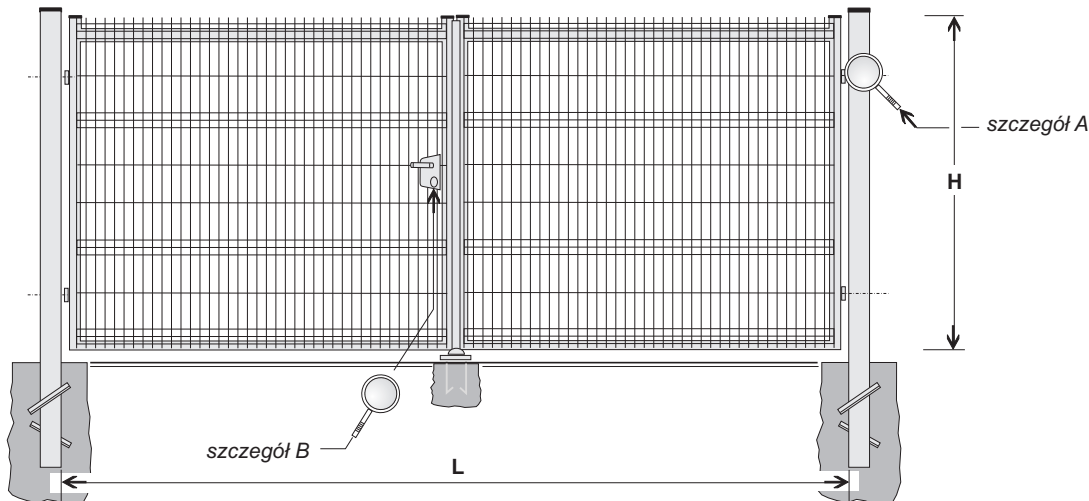
Typy bram dwuskrzydłowych, uchylnych:

typy



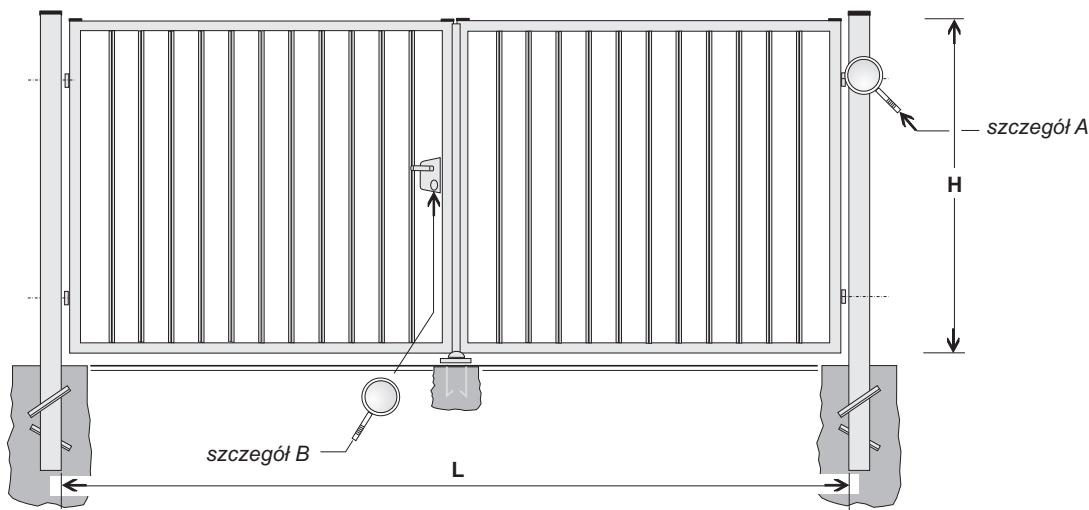
typ: DS - 2W i DS - 4W

światło wjazdu L > L<sub>min</sub> = 2.90 / L<sub>max</sub> = 7.00 m



typ: DS - P

światło wjazdu L > L<sub>min</sub> = 2.90 / L<sub>max</sub> = 7.00 m



wypełnienie

DS-2W panel zgrzewany FORTIS 5/5 typ 2W/H - ( 800/1000/1200/1400/1600 ) mm

DS-4W panel zgrzewany FORTIS 5/5 typ 4W/H - ( 1360/1560/1760/1960/2160/2360/2560 ) mm

DS-P profil zamknięty dla PS-P/20 - 20x20x2.0 mm dla PS-P/30/18 - 30x18x2.0 mm

konstr.

profil ramy rama - 50x50 / 60x60 / 50x30 / 40x40 mm

profil słupa słup dla L < 6.00 - 100x100x3.0 , dla L > 120x120x3.0 lub 100x100x3.0 - podwójnie (łącznie) mm

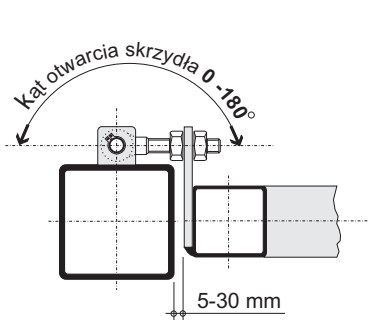
opcje

zabezpieczenia cynkowanie ogniowe EN-ISO 1461 lub system DUPLEX ( ocynk. ogniowy + poliester )

automatyka opcjonalne otwieranie ręczne za pomocą siłownika elektrycznego

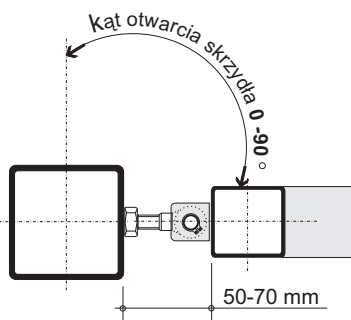
a szczegóły:

zawias M16 /20 - 180 °



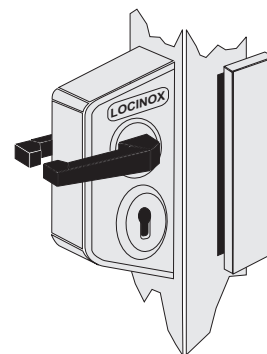
a szczegóły:

zawias M16 /20 - 90 °



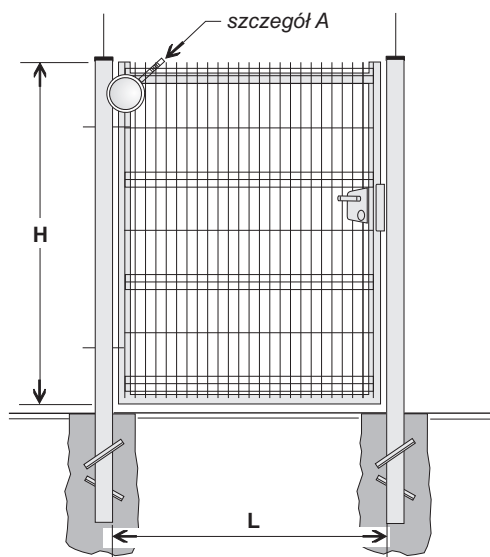
b szczegóły:

zamek LOCINOX - AL

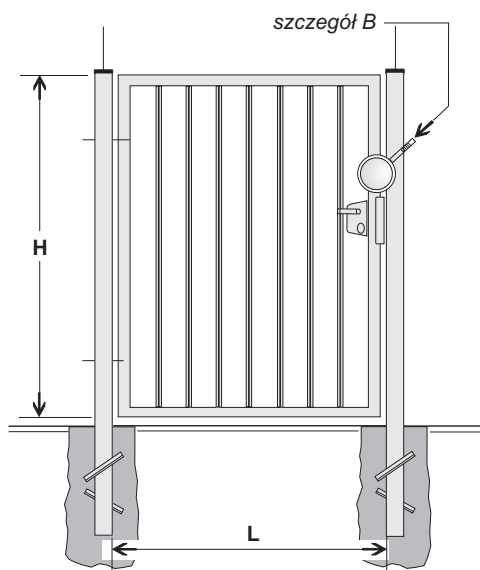


## Typy furtek ogrodzeniowych:

typ: F - 2W i F - 4W

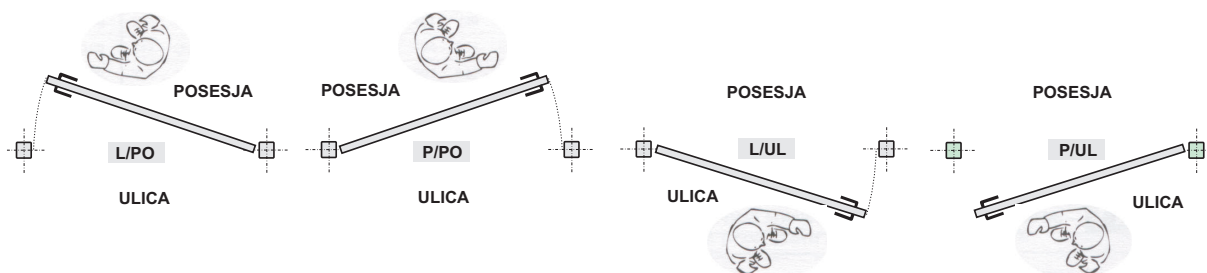


typ: F - P



wypełnienie	F-2W	panel zgrzewany FORTIS 5/5 typ 2W/H - ( 800/1000/1200/1400/1600 ) mm
	F-4W	panel zgrzewany FORTIS 5/5 typ 4W/H - ( 1360/1560/1760/1960/2160/2360/2560 ) mm
	F-P	profil zamknięty dla PS-P/20 - 20x20x2.0 mm dla PS-P/30/18 - 30x18x2.0 mm
konstr.	profil ramy	rama - 50x50 / 50x30 / 40x40 mm
	profil słupa	słup 60x60 / 80x80x3.0 mm
opcje	zabezpieczenia	cynkowanie ogniowe EN-ISO 1461 lub system DUPLEX ( ocynk. ogniowy + poliester )
	elektrozaczep	opcjonalne wyposażenie furki w elektrozaczep, umożliwiający otwieranie furki przez domofon

### Sposoby otwierania furtek, oznaczenia:



### Szczegóły:

