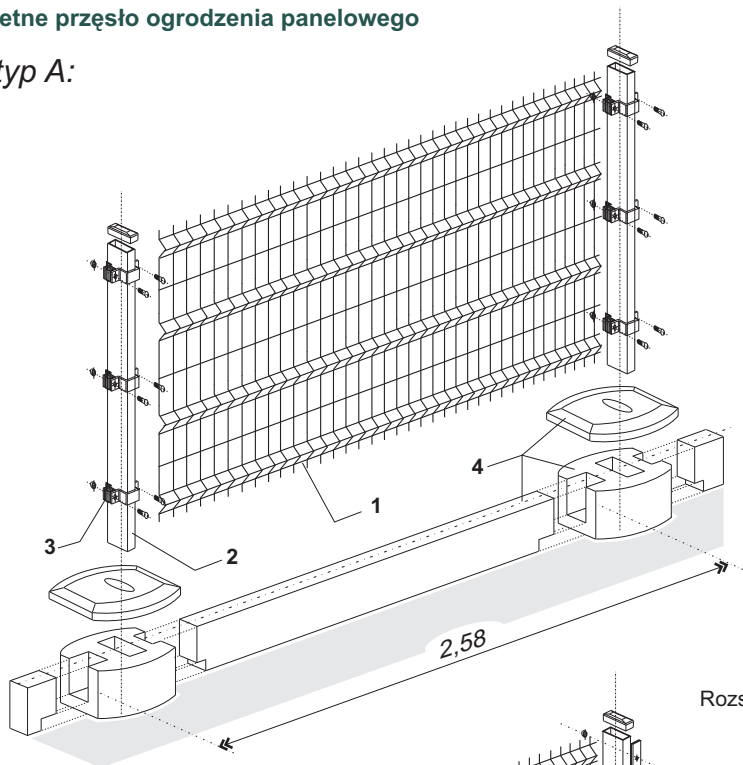


Kompletne przęsło ogrodzenia panelowego

mocowanie obejmą

typ A:

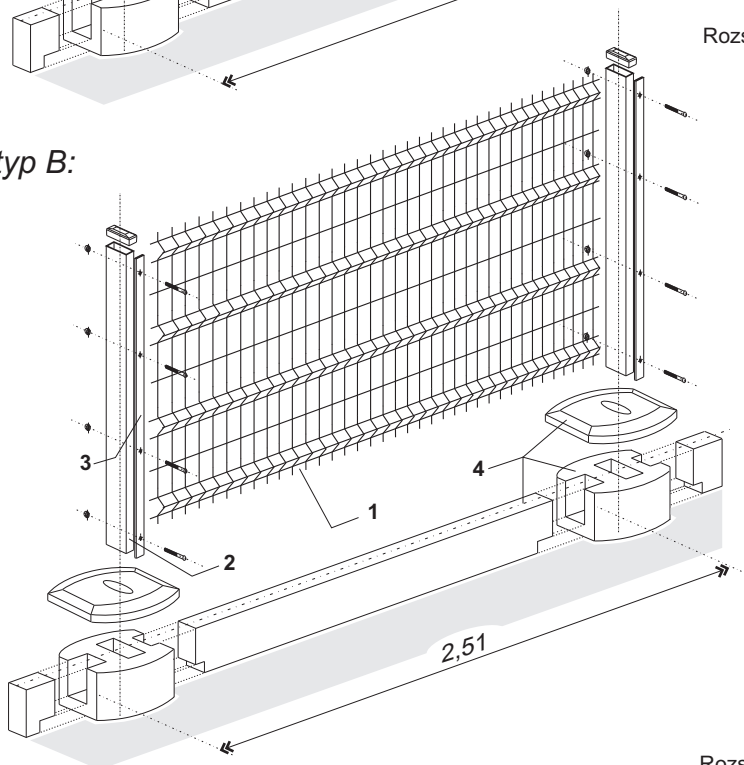


- 1 panel ogrodzeniowy 4W
- 2 słupek panelowy 40x60
- 3 obejma montażowa
- 4 cokół prefabrykowany - opcja

Rozstaw osiowy słupków = 2,58 m

mocowanie listwą

typ B:



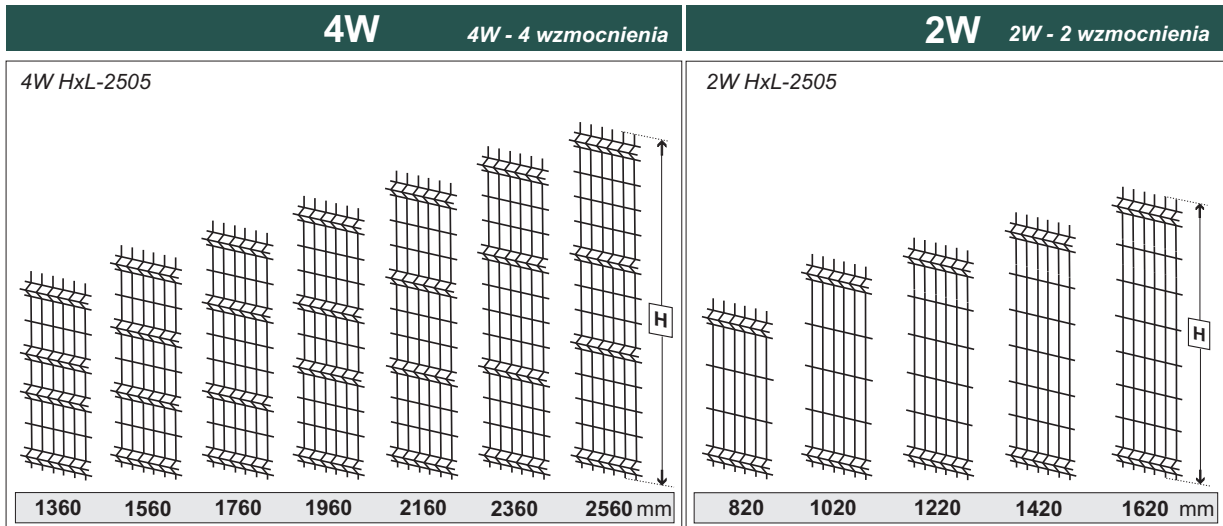
- 1 panel ogrodzeniowy 4W
- 2 słupek panelowy 40x60
- 3 listwa montażowa
- 4 cokół prefabrykowany - opcja

Rozstaw osiowy słupków = 2,51 m

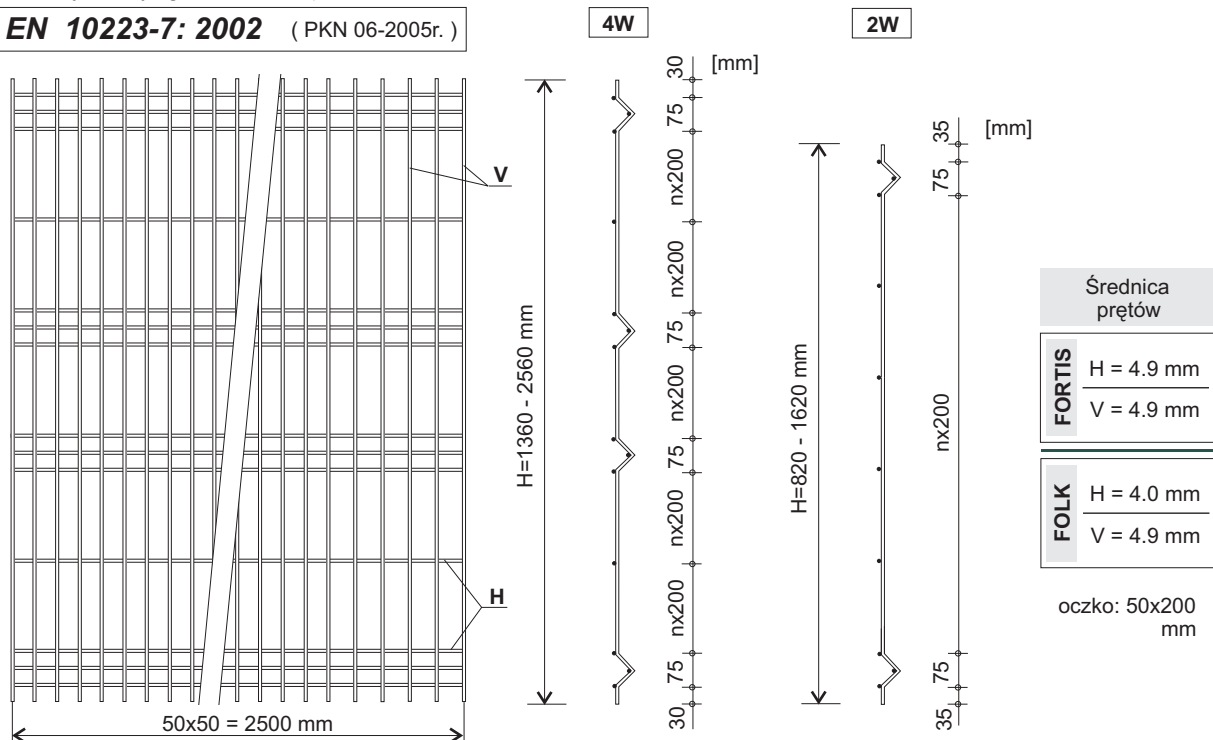
Dane techniczne

	Typ	Wysokość panelu [mm]	Szerokość panelu [mm]	Wersja [folk / fortis]	Wysokość słupka [mm]	Systemy montażu [typ A / B]	Liczba obejm [szt]
4W	4W/H-1360	1360	2505	folk / fortis	2000	A / B	3
	4W/H-1560	1560	2505	folk / fortis	2200	A / B	3
	4W/H-1760	1760	2505	folk / fortis	2400	A / B	4
	4W/H-1960	1960	2505	folk / fortis	2600	A / B	4
	4W/H-2160	2160	2505	fortis	2800	A / B	4
	4W/H-2360	2360	2505	fortis	3000	A / B	4
	4W/H-2560	2560	2505	fortis	3200	A / B	5
2W	2W/H-800	820	2505	folk / fortis	1400	A	2
	2W/H-1000	1020	2505	folk / fortis	1600	A	2
	2W/H-1200	1220	2505	folk / fortis	1800	A	3
	2W/H-1400	1420	2505	fortis	2000	A	3
	2W/H-1600	1620	2505	fortis	2200	A	3

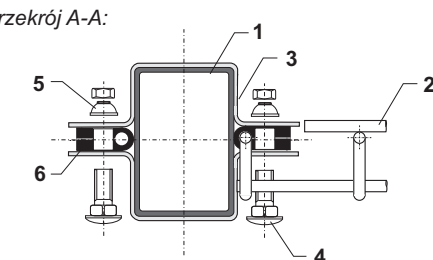
ogrodzenia panelowe



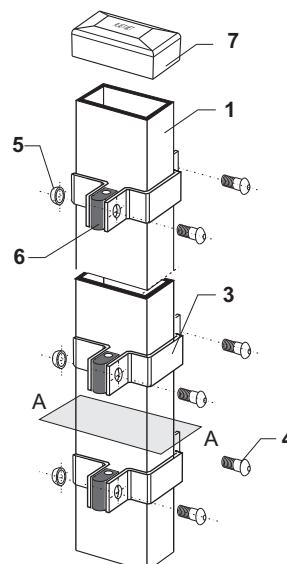
Panel wykonany zgodnie z normą:

EN 10223-7: 2002 (PKN 06-2005r.)

System montażu paneli do słupków
A przekrój A-A:

mocowanie obejmą montażową 40x60

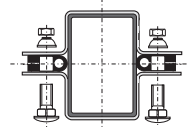


- 1 słupek 40x60x2.0 xH [mm]
- 2 panel ogrodzeniowy
- 3 obejmą montażową 40x60
- 4 śruba zamkowa M8x25 / A2
- 5 nakrętka zrywalna / A2
- 6 dystans / PE-H
- 7 kapturek nawierzchniowy / PE

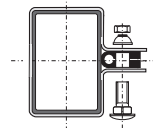


rodzaje obejm montażowych

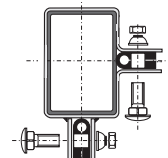
→ pośrednia



→ początkowa

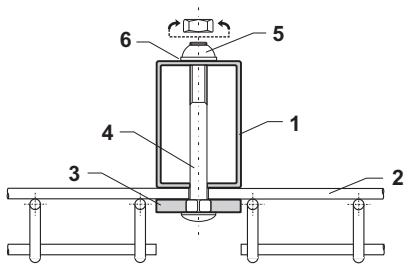


→ narożna



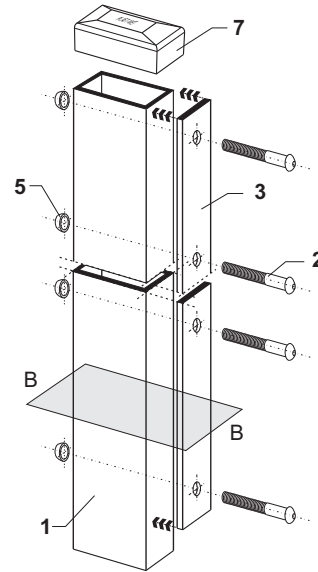
System montażu paneli do słupków

B przekrój B-B:

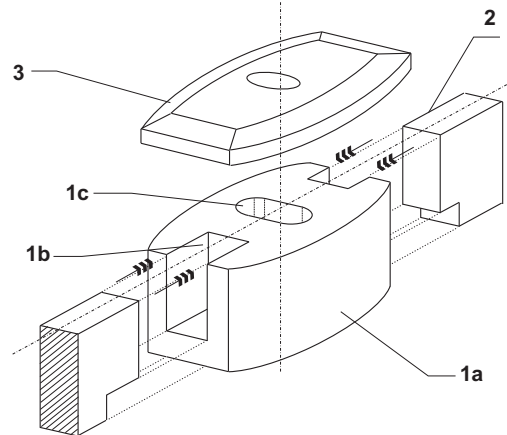
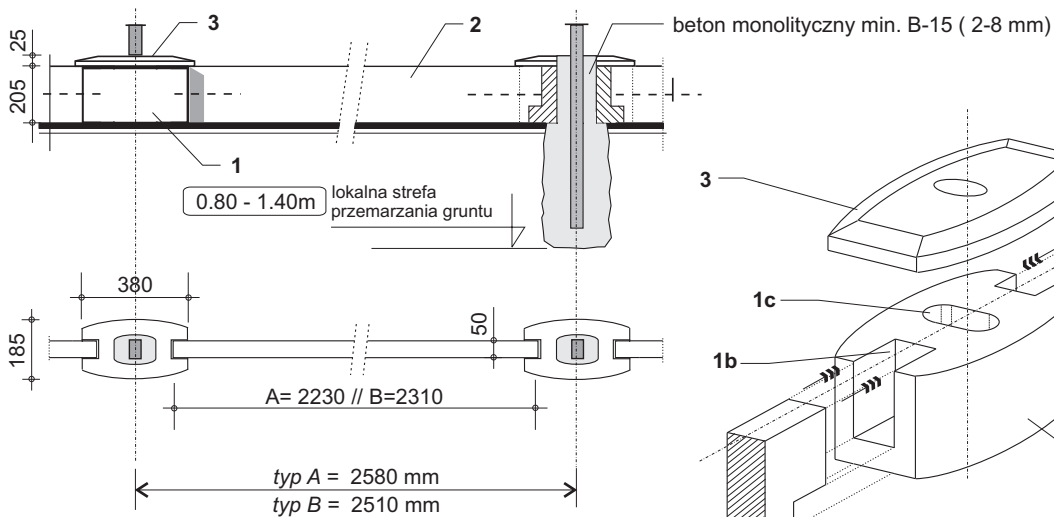


- 1** słupek 40x60x2.0 xH [mm]
- 2** panel ogrodzeniowy
- 3** listwa montażowa 40x6
- 4** śruba zamkowa M8x80 / A2
- 5** nakrętka zrywalna / A2
- 6** podkładka
- 7** kapturek nawierzchniowy / PE

mocowanie listwą montażową



Cokół prefabrykowany - dane techniczne:

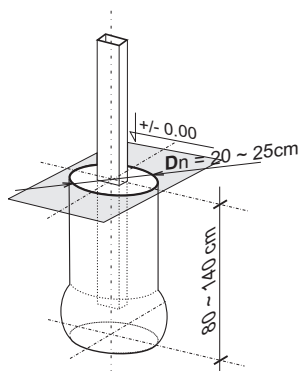


	Waga [kg]	Materiał
1 stopa nośna	22,00	beton B-15
2 płyta cokołowa	53,00	beton B-15 - zbrojony
3 pokrywa	3,00	beton B-15

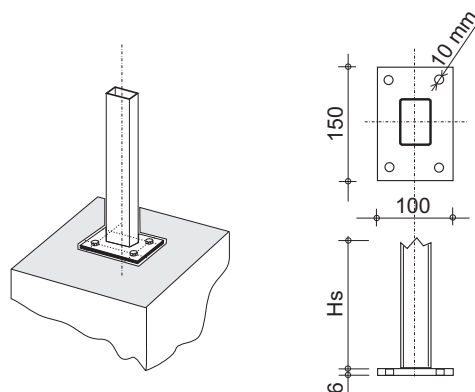
1a - stopa nośna (pustak)
1b - wpust na płytę cokołową
1c - gniazdo montażowe słupka

Warianty utwierdzenia słupków panelowych:

a w monolitycznym fundamencie



b na stopie stalowej 100x150 mm



Zabezpieczenia antykorozyjne:
CYNKOWANIE OGNIOWE

Elementy ogrodzenia panelowego sys. *PLAS-MET*: panele, słupki, obejmy i listwy montażowe są zabezpieczone antykorozyjnie powłoką cynkową przez proces cynkowania ogniowego, ściśle wg norm: EN-ISO 1491 (DIN 50976).

W wyniku procesu cynkowania ogniowego (kąpeli w ciekłym cynku o temp. 440-460°C) zachodzi na powierzchni cynkowanego elementu zjawisko dyfuzji tzn. stal i cynk tworzą wspólną warstwę stopową, na której odkłada się warstwa czystego cynku.

DUPLEX

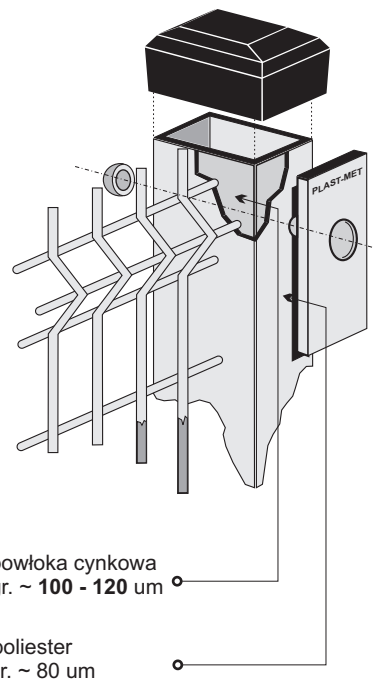
Zabezpieczenie antykorozyjne w systemie DUPLEX polega na nałożeniu na wcześniej odpowiednio przygotowaną powłokę cynkową specjalnej powłoki malarskiej. W systemie DUPLEX firmy *PLAST-MET* powłoką tą jest poliesterowy lakier proszkowy nakładany metodą elektrostatyczną.

Przygotowanie powierzchni ocynkowanej stali stanowi najistotniejszy element wpływający na trwałość powłoki malarskiej. Świadomi tego stosujemy obróbkę strumieniowo - ścierną lub inaczej omiatanie, które umożliwia uzyskanie najwyższego stopnia przyczepności powłoki malarskiej, a co za tym idzie najwyższej ich jakości.

powłoki:

EN-ISO 1461

EN-ISO 12944-5


 powłoka cynkowa
 gr. ~ 100 - 120 um

 poliester
 gr. ~ 80 um

A2


wszystkie elementy złączne tj. śruba zamkowa M8x25 / 80 , nakrętki (zrywalne i sześciokątne) wykonano ze stali nierdzewnej kl. A2

RAL

kolorystyka standardowa: RAL 6005 / RAL 8017 / RAL 5010 / RAL 7030 / RAL 9005 / RAL 9010

Opcje, uwagi i rozwiązania specjalne:
1

wysięgnik (odkos):

opcja wyposażenia słupka panelowego 40x60 w wysięgnik pozwala jeszcze bardziej zwiększyć zabezpieczenie ogrodzonego terenu lub obiektu, może występować

- w wersji pojedynczej lub podwójnej;
- ustawiony do wewnątrz lub na zewnątrz ogrodzenia;
- możliwość dowolnego wypełnienia panelem ogrodzeniowym lub drutem kolczastym 1, 2 lub 3 rzędach.

2

uwagi:

2.1) panele ogrodzeniowe przeznaczone do wykonania ogrodzenia terenów szkół, przedszkoli i przystanków autobusowych i innych zaleca się wykonać wg specjalnego zlecenia polegającego na tym, iż panel pozbawiany jest górnych końcówek drutów (grzebienia), zapobiegamy w ten sposób ewentualnej możliwości zranienia osób mogących w sposób niedozwolony przechodzić przez ogrodzenie.

2.2) w przypadku montażu paneli ogrodzeniowych na odcinkach o długości < 2.50 m, dokonujemy ich skrócenia w miejscu instalacji (na placu budowy). Czynność cięcia paneli realizujemy za pomocą nożyc (umożliwiających cięcie prętów do 8mm). Panel skracamy modularnie co 50 mm, możliwie blisko zgrzewu. Przecięte pręty zabezpieczamy zaprawką lakierniczą w danym kolorze.

3

rozwiązania indywidualne:

system paneli ogrodzeniowych dopuszcza możliwość dowolnej zabudowy w postaci:

- kojców dla psów;
- osłon śmietników;
- piłkołapów (ogrodzeń > 2,56 m , zestawianych z podwójnych paneli);
- ogrodzeń tymczasowych placu budowy.